

PARTS LIST

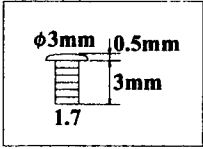
■ This Parts List only includes exclusive parts for #2473 model.
For major parts other than these, refer to #2472 Parts List.

■ このパーツリストは、2473の専用部品をまとめたものです。
ここに記載されていない部品については、2472のパーツリストを参照してください。

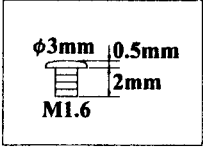
PARTS LIST

2(2473)A

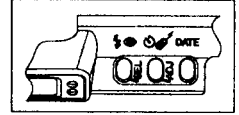
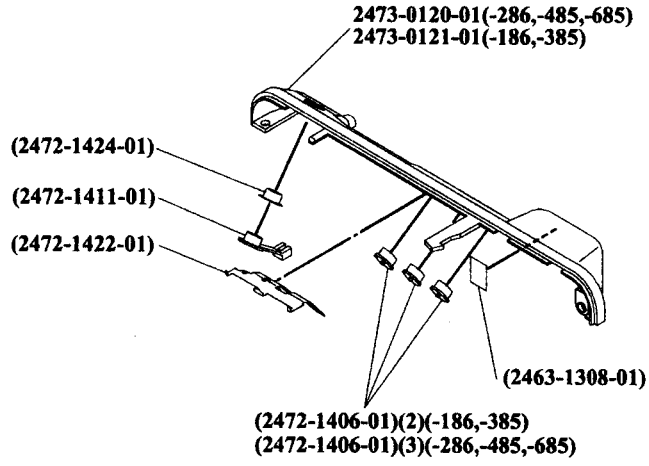
PARTS LIST



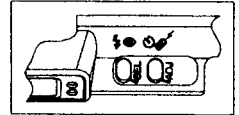
2463-9101-01



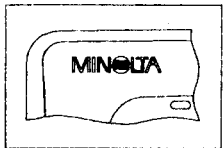
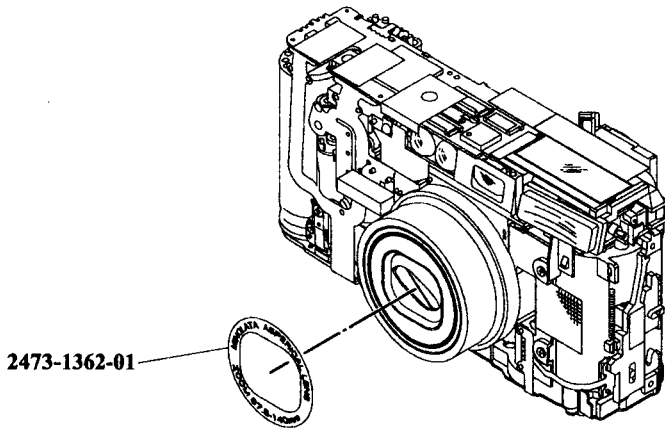
2463-9106-01



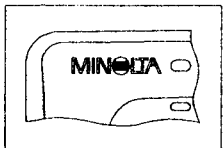
2473-0120



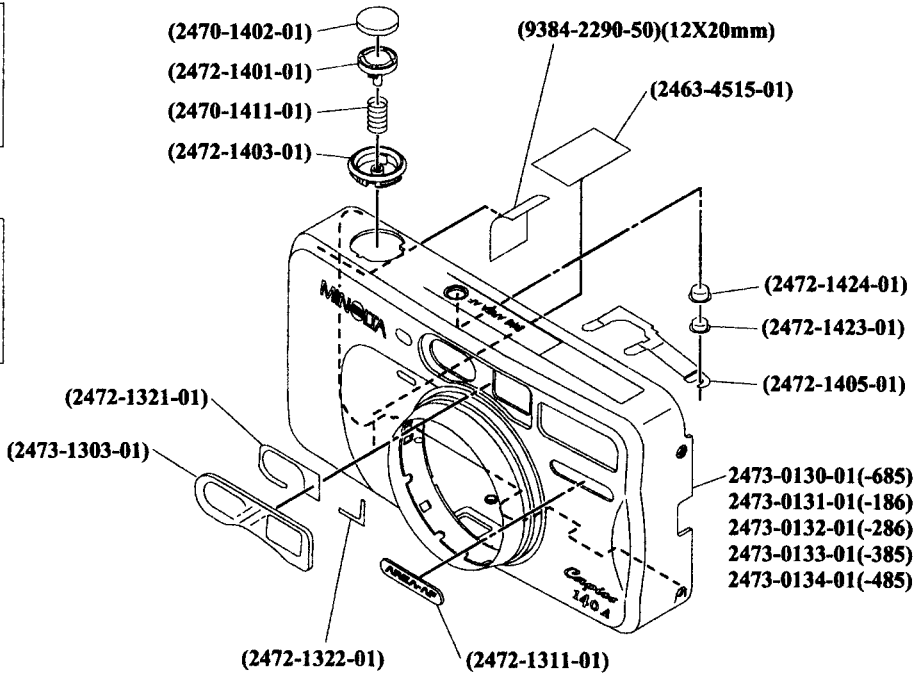
2473-0121



2473-0131
2473-0133



2473-0130
2473-0132
2473-0134



PART NO.	PART NAME		QTY.
2473-0120-01	REAR COVER ASSY (-286,-485,-685)	後カバーセット	1
2473-0121-01	REAR COVER ASSY (-186,-385)	後カバーセット	1
(2463-1308-01)	VIEWFINDER LED SHEET	L E D 拡散シート	1
(2472-1406-01)	MODE BUTTON (-186,-385)	切替ボタン	2
	MODE BUTTON (-286,-485,-685)	切替ボタン	3
(2472-1411-01)	POWER BUTTON	メイン S W ボタン	1
(2472-1422-01)	MODE BUTTON RETAINER	切替ボタン押え板	1
(2472-1424-01)	BUTTON CAP	ボタンキャップ	1
2473-0130-01	FRONT COVER ASSY (-685)	前カバーセット	1
2473-0131-01	FRONT COVER ASSY (-186)	前カバーセット	1
2473-0132-01	FRONT COVER ASSY (-286)	前カバーセット	1
2473-0133-01	FRONT COVER ASSY (-385)	前カバーセット	1
2473-0134-01	FRONT COVER ASSY (-485)	前カバーセット	1
(2473-1303-01)	VIEWFINDER WINDOW	ファインダー窓	1
(2472-1311-01)	DISTINCTIVE PLATE	銘板	1
(2472-1321-01)	VIEWFINDER WINDOW TAPE-A	ファインダー窓テープ A	} 1
(2472-1322-01)	VIEWFINDER WINDOW TAPE-B	ファインダー窓テープ B	
(2472-1401-01)	SHUTTER-RELEASE BUTTON	レリーズボタン	
(2470-1402-01)	SHUTTER-RELEASE BUTTON CAP	レリーズ釦キャップ	
(2472-1403-01)	SHUTTER-RELEASE BUTTON BASE	レリーズボタンホルダー	
(2472-1405-01)	SHUTTER-RELEASE BUTTON RETAINER	レリーズボタン押え板	1
(2470-1411-01)	RELEASE BUTON SP	レリーズボタン S P	1
(2472-1423-01)	AF MODE BUTON	A F モードボタン	1
(2472-1424-01)	BUTTON CAP	ボタンキャップ	1
(2463-4515-01)	INSULATION SHEET	絶縁シート	1
(9384-2190-50)	DOUBLE-FACED TAPE (PER ROLL)	両面テープ	1
2473-1362-01	FRONT NAME PLATE	前面飾り板	1